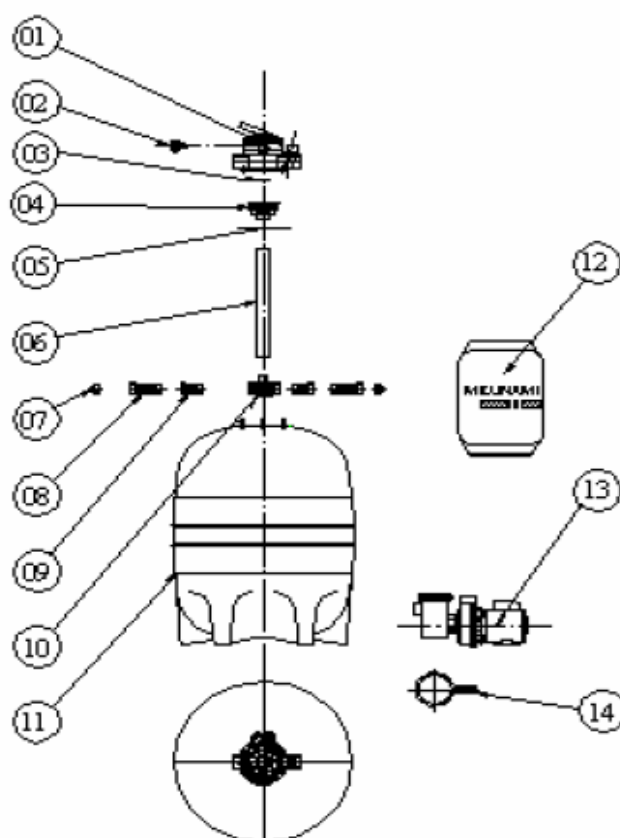
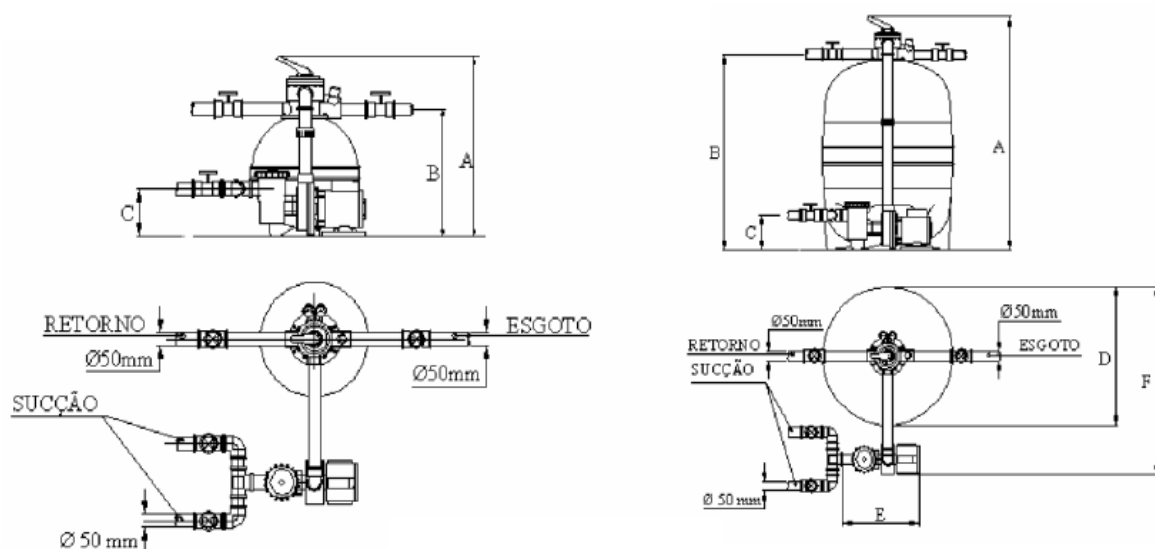


Componentes



| | | | |
|---|--------------------------------------|----|--|
| 1 | Válvula Seletora com 6 posições | 8 | Elemento Filtrante Maior |
| 2 | Manômetro | 9 | Elemento Filtrante Menor |
| 3 | Anel Oring | 10 | Distribuidor do elemento Filtrante |
| 4 | Cesto de aparas de pequenos resíduos | 11 | Tanque em material plástico de alta resistência à prova de corrosão e testado em altas pressões. |
| 5 | Junta de vedação | 12 | Areia de Quartzo |
| 6 | Tubo de PVC | 13 | Bomba em plástico ABS com fiberglass acoplada a pré-filtro com cesto e tampa transparente, com rosca e junta de vedação, acoplado ao motor elétrico (monofásico ou trifásico). |
| 7 | Tampão | 14 | Chave para pré-filtro |

Dimensões



| Filtro | Motobomba (CV) | Dimensão (mm) | | | | | |
|--------|----------------|---------------|------|-----|-----|-----|------|
| | | A | B | C | D | E | F |
| FTP 12 | 1/4 | 510 | 340 | 230 | 345 | 500 | 655 |
| FTP 14 | 1/3 | 615 | 445 | 230 | 401 | 500 | 711 |
| FTP 16 | 1/2 | 640 | 470 | 230 | 452 | 540 | 762 |
| FTP 20 | 3/4 | 860 | 690 | 230 | 519 | 540 | 829 |
| FTP 24 | 3/4 | 1135 | 965 | 230 | 614 | 540 | 924 |
| FTP 30 | 1 | 1235 | 1065 | 230 | 764 | 540 | 1074 |
| FTP 36 | 1 1/2 | 1300 | 1130 | 230 | 907 | 590 | 1217 |