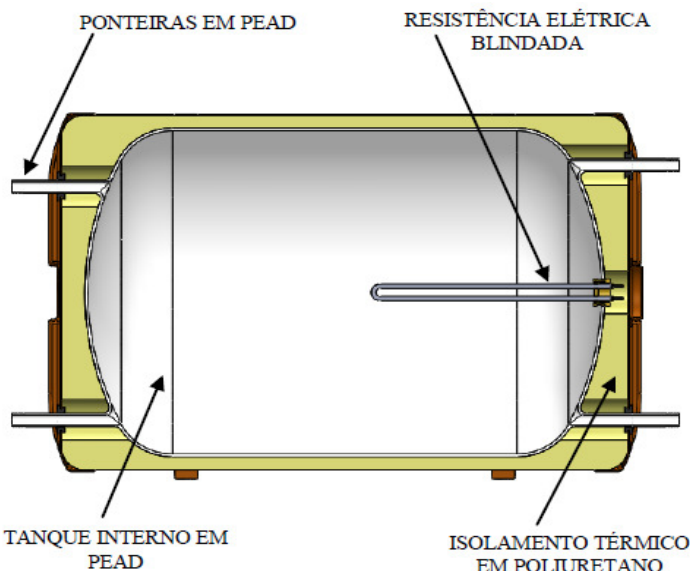
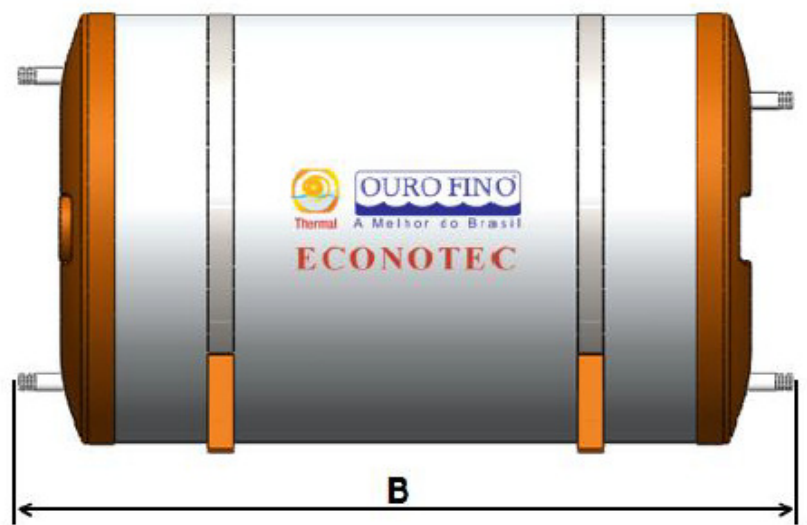
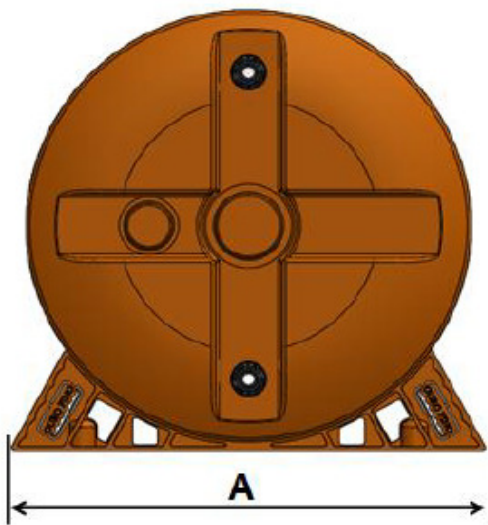
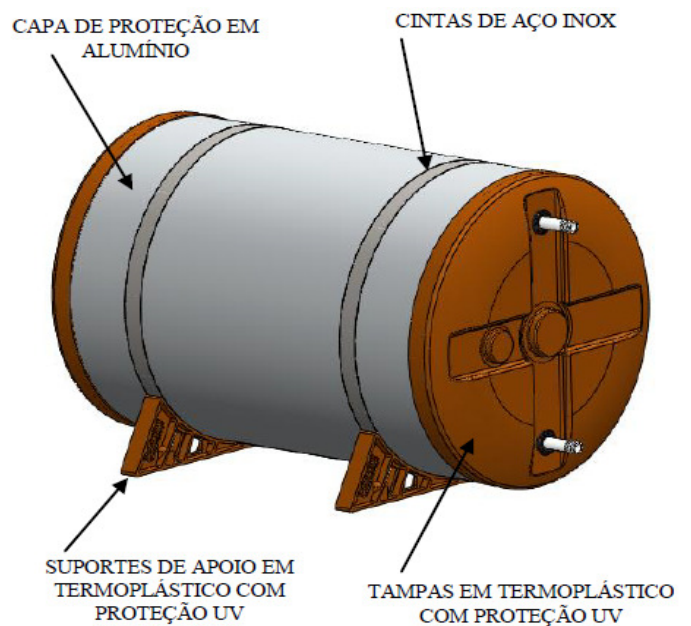


RESERVATÓRIOS – LINHA NEW ECONOTEC

Volume (litros)	Dimensões (mm)		Qtde. de Suportes	Máxima Pressão		Resistência Elétrica			Peso (kg)		Tubulação	
	A	B		MCA	kgf/cm ²	Potência (Watts)	Tensão (Volts)	Disjuntor (Ampère)	Vazio	Cheio	Consumo / Entrada de Água	Saída / Retorno do Coletor
200	670	1130	2	3	0,3	2.000	220	16	21,5	221,5	Ø 25,4	Ø 25,4
400	670	1670	3	3	0,3	2.000	220	16	31,5	431,5	Ø 25,4	Ø 25,4
600	855	1480	3	3	0,3	3.000	220	20	42,5	642,5	Ø 28	Ø 28



Vista Interna do Reservatório



Vista Externa do Reservatório