



A melhor do Brasil

INSTALAÇÃO

OPERAÇÃO

MANUTENÇÃO

MANUAL DA DUCHA VERTICAL

SUJEITO A ALTERAÇÕES SEM AVISO PRÉVIO



Instalador: antes de iniciar a instalação, leia este manual!

Consumidor: exija mão de obra especializada e evite problemas de instalação e perda de garantia!

GARANTIA

A DUCHA VERTICAL OURO FINO TEM GARANTIA CONTRA DEFEITOS DE FABRICAÇÃO PELO PERÍODO DE 1 ANO A PARTIR DA DATA DA COMPRA. A OURO FINO NÃO SE RESPONSABILIZA POR DEFEITOS ORIUNDOS DE ACIDENTES, FALHAS NA INSTALAÇÃO, QUEDAS OU MANUSEIO INADEQUADO.

Sumário

1. Apresentação	3
2. Instalação	4
2.1 Posicionamento e fixação	4
2.2 Instalação hidráulica	5
3. Funcionamento	5
3.1 Monocomando	5
3.2 Válvula Desviadora	5
4. Garantia	6

1 - Apresentação

A Ducha Vertical une a praticidade com o conforto graças ao seu design compacto e prático. De fácil instalação, com ela pode-se ter o conforto de um banho com controle de água quente* e fria na ducha de cabeça, ducha manual e em seis bicos aspersores com a distribuição de água entre eles que se desejar. Além disto, também elimina a necessidade de porta sabonete e xampu.

Sua instalação é muito simples, bastando rosquear as duas conexões de água quente e fria e fixar a Ducha Vertical em três parafusos previamente chumbados nas posições indicadas. Devido esta simplicidade, é possível também se adaptar a Ducha Vertical em instalações já existentes, fazendo uma simples modificação no miolo dos registros de água quente e fria para se conectar as mangueiras de entrada.

ATENÇÃO!

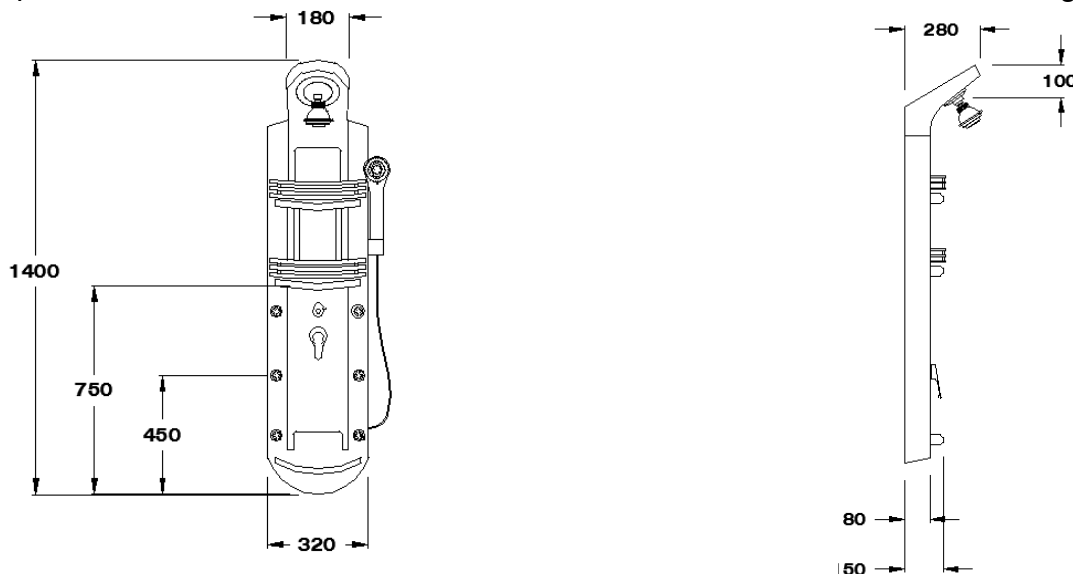
Para utilização do Shower White é necessário **vazão e pressão mínima de 16 l/min e 20 mca respectivamente.** Caso não atenda estes pré-requisitos deve-se utilizar um sistema pressurizado (consultar para instalação profissional habilitado e competente).

*Obs.: A ducha vertical não aquece a água. O aquecimento deve ser feito por um aquecedor previamente instalado. São os seguintes sistema de aquecimento solar (reservatório alta pressão e placas), boiler elétrico alta pressão, sistema de aquecimento de passagem a gás.

2 - Instalação

2.1 – Posicionamento e fixação

O posicionamento indicado da Ducha Vertical deve ser feito conforme se segue:

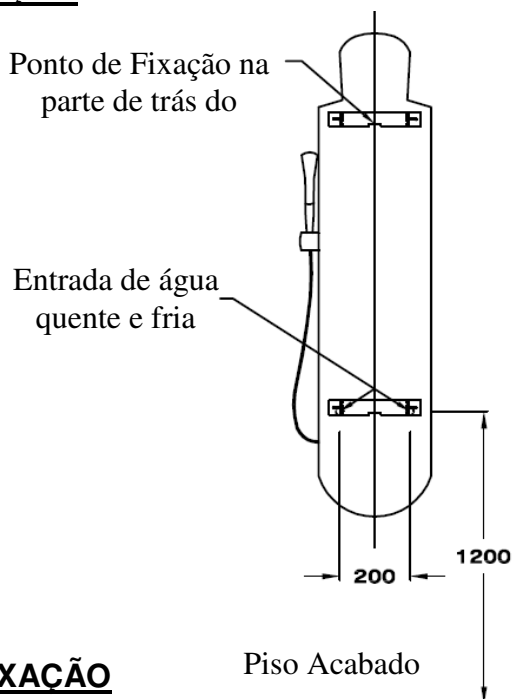


Medidas em Milímetros

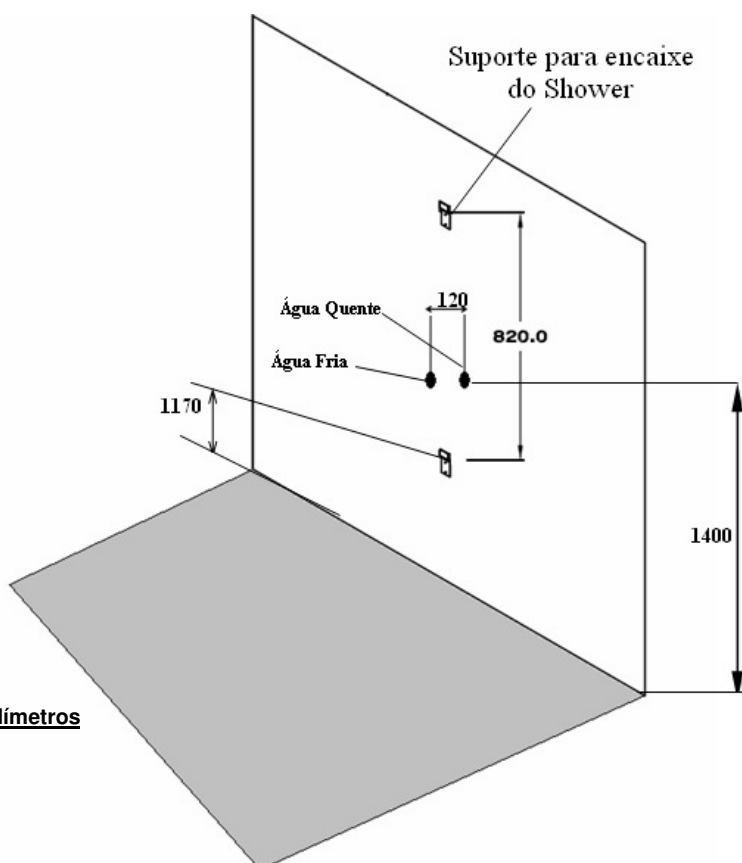
A Ducha vertical deve ser chumbada com parafusos e buchas que acompanham o produto. Ela deve ser instalada em parede plana.

A parede deve ser furada para encaixar o parafuso M4x30 em aço inoxidável. Sugerimos que utilize o lápis para marcar o local onde será efetuada a furação conferir se esta marcação contém medidas corretas de acordo com desenhos de fixação deste manual somente após este procedimento efetuar a furação.

PONTO DE FIXAÇÃO



MEDIDAS DE FIXAÇÃO



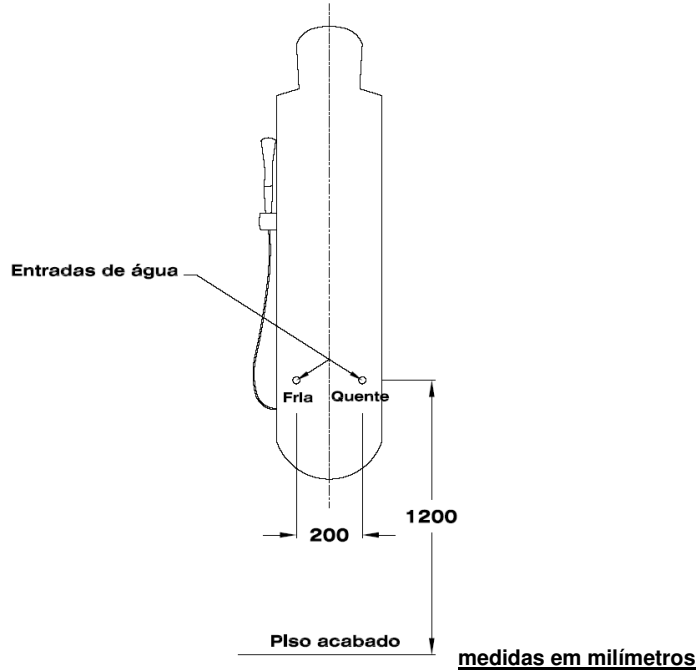
Medidas em Milímetros

2.2 - Instalação hidráulica

O ponto de ligação de água com a Ducha Vertical deve ser preparado com conexão roscada de 1/2", rosca macho. Utilizar preferencialmente conexões de bronze.

Os pontos onde se localizam as entradas de água fria e quente são indicados a seguir.

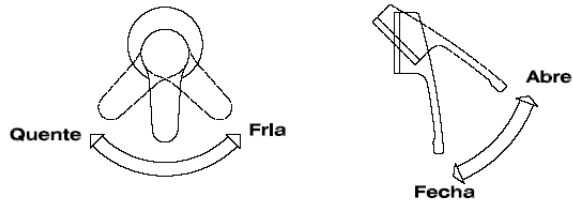
A vazão e pressão mínima necessária são de 16 l/min e 20mca respectivamente.



3 - Funcionamento

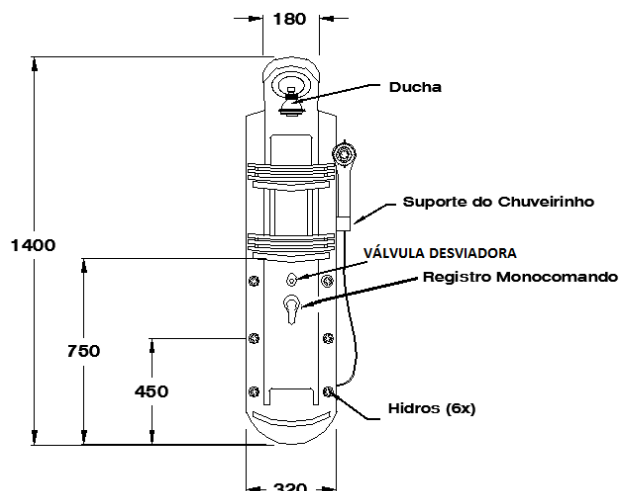
3.1 - Monocomando

O monocomando controla a entrada de água na Ducha Vertical e faz a mistura de água quente e fria conforme mostrado a seguir.



3.2 - Válvula desviadora

A Ducha Vertical possui 1 válvula desviadora para desviar o fluxo de água conforme se desejar: jatos de hidros, ducha de mão ou ducha de cabeça.



4 - Garantia

Anote abaixo estes dados para facilitar quaisquer informações no caso de um eventual uso da garantia da sua Ducha Vertical

Minuta de termo de garantia

A OURO FINO Indústria e Comércio Ltda., garante este produto contra qualquer defeito de fabricação pelo prazo de um (1) ano contado da data da emissão da nota fiscal de compra, desde que obedecidos os critérios técnicos e recomendados para instalação observadas às regras e princípios de hidráulica. A OURO FINO não se responsabilizará caso a instalação da Ducha Vertical não tenha sido efetuada dentro dos padrões e normas técnicas ou em conflito com suas recomendações constantes do manual de instalação e uso dos respectivos produtos. Toda e qualquer anormalidade verificada no produto ora garantido deve ser encaminhada imediatamente a OURO FINO para que seus técnicos credenciados procedam a exame de constatação. Nenhuma pessoa estranha ou não autorizada pela OURO FINO poderá alterar as condições originais do produto e/ou instalação, sob pena da perda da garantia ora concedida. Em ocorrendo problemas não abrangidos pela presente garantia, ou surgidos após a expiração do prazo de cobertura desta, poderá a OURO FINO, a seu único e exclusivo critério, promover reparos ou consertos, sem com isso ter assumido qualquer responsabilidade pelo fato ou pelo produto, nos termos da legislação em vigor.



Atendimento ao Cliente Ouro Fino

(11) ou 2179 - 6161 - Segunda á Sexta - feira (08:00 às 16:00)

e-mail: sac@ourofino.com.br

www.ourofino.com.br

Para sua comodidade, agilidade e rastreabilidade da fabricação, no caso de qualquer atendimento em garantia, são convenientes ter estes dados em mãos:

**{ NOTA FISCAL OU PEDIDO DE COMPRA
ORDEM DE PRODUÇÃO - (Ficha colada no casco ou na embalagem)**

RELAÇÃO DE ASSISTÊNCIA TÉCNICA AUTORIZADA OURO FINO

BAHIA

LAURO FREITAS

CONTATO: ALESSANDRO / GIL DUARTE (Solar /ofurô/ SPA)
OCEÂNICA COM. E SERVIÇOS LTDA
AV. PRAIA DE ITAPUÁ QD. A 17, S/N LOTE 01,
VL. DO ATLÂNTICO, LAURO DE FREITAS - CEP 42700-000
CONTATO: (71) 3369-3414
E_mail: oceanica@terra.com.br

SALVADOR

CONTATO: DILMAR (Banheira / Solar)
DILMAR ALVES BARRETO
RUA IRAPUA, 06, BAIRRO COSME DE FARIAS,
SALVADOR - CEP 40253-255
CONTATO: (71) 9136-1058

FEIRA DE SANTANA

CONTATO: CARLOS BRAGA (Banheira/ SPA/ Filtros)
INSTALADORA STYLO COMERCIO DE MATERIAIS E SERVIÇOS
LTDA
RUA NANA, 112, BARAUNAS, FEIRA DE SANTANA – BA – CEP:44020-
382
CONTATO: (75) 3226-9129 OU (75) 9977-1414
Email: carlosbahiabraga@hotmail.com

BRASILIA

CONTATO: ELOISIO (Banheiras –SPA)
AQUESERVICE SERVICOS AUTORIZADOS LTDA
SCLN QD. 409 BLOCO A LOJA 33 - SUB SOLO,
BAIRRO ASA NORTE, BRASILIA, CEP 70857-510
CONTATO: (61) 3349-2604 - (61) 3273-9662 –
(61) 9982-4441 – (61) 9937 - 2828
Email: aqueservice@correioweb.com.br

CONTATO: ALESSANDRO (Banheira)
KASA SERVICOS HIDRAULICOS E ELETR. LTDA
RUA 310 LOTE 4,5 AP. 302, BAIRRO AGUAS CLARAS,
BRASILIA - CEP 71956-360
CONTATO: (61) 3567-2005 - (61) 3567-2186
Email: homeservice@uol.com.br

ESPIRITO SANTO

CONTATO: JOMAR (Banheira / SPA)
N&K ASSISTÊNCIA TÉCNICA E COM. LTDA-ME
RUA: MANOEL DA SILVA, 270, TABUAZEIRO, VITÓRIA
CEP: 29043-471
CONTATO: (27) 3223 – 3623 ou (27) 9769-6185
Email: jomar.f.siring@hotmail.com
ciadasbombasesaunas@hotmail.com

GOIAIS

CALDAS NOVAS

CONTATO: ROBERTO CARLOS (Banheira /SPA/ Solar)
ROBERTO CARLOS EVANGELISTA DE OLIVEIRA
R. MARIO DE GODOY, QD.50-LOTE 15, PQ.REAL,
MUNICIPIO CALDAS NOVAS - CEP 75690-000
CONTATO: (64) 9222-9909 – (64) 9222-9903
Email: roberto.ceo@brturbo.com.br

MINAS GERAIS

BELO HORIZONTE

CONTATO: Leandro (Banheira/ SPA)
ELETRO PARANA LTDA
RUA TAMOIOS, 1149, CENTRO,
BELO HORIZONTE - CEP: 30120-050
CONTATO: (31) 3201-5340
Email: eletroparana@yahoo.com.br

CONTATO: ELTON (Motobombas, ofurôs/ SPA)
TECNO BOMBAS LTDA
RUA ANFIBOLIOS, 253, BAIRRO CARLOS PRATES,
BELO HORIZONTE - CEP 31210 - 440
CONTATO: (31) 3201-6132 - 9646-4971 - 3072-8905
Email: tecnobombasltada@hotmail.com

CONTAGEM

CONTATO: MARDEN (Banheira / Solar)
SISTEMA MANUTENCÕES LTDA ME
RUA JAPURA, 314 - L.J.3, BAIRRO AMAZONAS,
CONTAGEM - CEP 32240-070
CONTATO: (31) 3362-4882 - (31) 9615-2047-
(31) 2565 - 2047 ou (31) 8576-3832
Email: contato@sistemamanutencoes.com
SITE: www.sistemasmanutencoes.com

ITAJUBÁ

CONTATO: BETO (Banheira/ SPA)
CASA DAS PISCINAS - LUIZ ALBERTO BARBOSA – ME
RUA JORGE BRAGA 392, BAIRRO AVENIDA,
ITAJUBA - CEP: 37504-052
CONTATO: (35) 3622-3976 – (35) 9922-3976
Email: casadaspiscinasmg@hotmail.com

JUIZ DE FORA

CONTATO: CARLOS (Solar –Banheiras)
CARLOS ROBERTO STRENG
RUA JOSE RAFAEL DE SOUZA ANTUNES, 482 / 101,
BAIRRO LOURDES, JUIZ DE FORA - CEP: 36070-460
CONTATO: (32) 3235-1408 - (32) 9982-1720
Email: carlinhoshidraulica@hotmail.com

MANHUCU

CONTATO: LANDERSON (Banheira)
INNOVA – ARICEL COM. DE MAT. DE CONST. LTDA – ME
RUA OLIMPO VARGAS, 253, MANHUCU, - MG
CONTATO: (33) 3331-6738 ou (33) 8404-0552
Email: innova.lander@hotmail.com

UBERLÂNDIA

CONTATO: GILMAR (Banheira / SPA/ Solar)
GILMAR HILARIO GUEDES
AV. DR. LAERTE V. GONCALVES, 3002 - CJ.SEGISMUNDO,
BAIRRO STA MONICA,
UBERLANDIA - CEP: 38408-176
CONTATO: (34) 3216-5085 – (34) 9991-2154 – (34) 3211 – 3791
Email: gilmarhidroeletrica@yahoo.com.br

CONTATO: REGINALDO (Banheira)
RUA VINTE NOVE DE OUTUBRO, 284, COPACABANA.
CEP: 38411-068
CONTATO: (34) 3086-0132 ou (34) 9971-3260
Email: reginaldo.hidraulica@yahoo.com.br
solucaohidraulica@yahoo.com.br

VARGINHA

CONTATO: JOAO (Banheira/ SPA / Solar)
JOAO VALIM HIDRAULICA GERAL LTDA
RUA JOSE BARCELONA DE OLIVEIRA, 54,
BAIRRO BARCELONA, VARGINHA - CEP: 37022-100
CONTATO: (35) 3221-5684 – (35) 9915-1156 – (35) 9197 - 3599
Email: jvhidraulica@hotmail.com

RELAÇÃO DE ASSISTÊNCIA TÉCNICA AUTORIZADA OURO FINO

MATO GROSSO

DOURADOS

CONTATO: MANUEL (Banheira)
MANUEL RODRIGUES DE SOUZA
R. DR. VANILTONFINAMORE, 900 VL INDUSTRIAL, DOURADOS
CEP: 79840-110
CONTATO: (67) 3428-2895 ou (67) 9905 – 8951
Email: manuelaquecedor@hotmail.com

CAMPO GRANDE

CONTATO: JOSÉ MAURO (Banheira e Solar)
JOSÉ MAURO MARTINS
RUA JOAQUIM FRANCISCO LOPES, 481, JARDIM MANUEL TAVEIRA
CAMPO GRANDE, CEP: 79115-450
CONTATO: (67) 9984 - 1932
Email: josemauromartins@hotmail.com

PARANÁ

CONTATO: CARDOZO (Banheira)
CASA PEQUENA - MATS. HIDRAULICOS LTDA
AV. DUQUE DE CAXIAS, 3537 - A, CENTRO,
MUNICIPIO: LONDRINA - CEP 86010-190
CONTATO: (43) 3323-2341 ou (43) 9991-9423
Email: cardozo_pereira@hotmail.com

CONTATO: MARCOS (Banheiras)
WILSON MARCOS RAMOS
RUA REALEZA, 281, JD. PEDRO DEMETECO,
MUNICIPIO: PINHAIS - CEP 83324-260
CONTATO: (41) 3668-9150 ou (41) 9644-1409 ou (41) 8436-5060
Email: exclusivabanheiras@yahoo.com.br

CONTATO: LUIZ BURBELLA (Banheiras / Solar)
HIDROARTE
Rua Bahia n.06 casa 97, Campo Pequeno, Colombo/Pr –
CEP: 83.400.000
CONTATO: (41) 3056-0974 ou (41) 9224-7798 ou (41) 8408-3541
ou (41) 9251-8808
Email: hidroarte@live.com

CONTATO: VALDENIR/ HUMBERTO (Banheira/SPA)
HIDROTERMI INSTALADORA
RUA SONIA MARIA 568, VILA HAUER, CURITIBA - CEP: 81.630-270
CONTATO: 41-3601-9066 ou 41-8466-0130 ou 41-9974-0197
EMAIL: contato@hidrotermi.com.br
SITE: www.hidrotermi.com.br

CONTATO: KARIN K ARRUDA (Banheira/ SPA)
HIDRO FORTE
RUA TUNISIA, 921 LOJA 02, BAIRRO FATIMA,
MUNICIPIO: COLOMBO CEP 83405-190
CONTATO: (41) 9820-7889 ou (41) 3663- 2337 ou (41) 3562 - 6586
Email: hidro-forte@hotmail.com

RONDONIA

CONTATO: MAXIMO (Banheira / Solar/ SPA)
MAX HIDRONORTE COM. MAT.CONSTRUCAO LTDA
AV. BUENO AIRES, 1154 A, NOVA PORTO VELHO,
PORTO VELHO CEP 76820-138
CONTATO: (69) 3225 -2101 – (69) 9957-8116
Email: maxim.0@hotmail.com

PERNAMBUCO

RECIFE

CONTATO: DORIVAL (Banheira/SPA)
HIDROBRAS HIDRAULICA BRASIL
RUA ITAQUICE, 109, VILA MAURICEIA, RECIFE, CEP 51350-160
CONTATO: (81) 3471-1093 ou (81) 9136-9414
Email: dorivalfsilva@gmail.com

RIO DE JANEIRO

BOTAFOGO

CONTATO: VALDO (Banheiras)
SINEVALDO DOS SANTOS HIDROMASSAGENS M.E.
RUA GENERAL POLIDORO, 185 - AP.402, BOTAFOGO,
RIO DE JANEIRO
CONTATO: (21) 2543-8834 – (21) 7103-5915
Email: riohidro@uol.com.br

NITERÓI

CONTATO: MARCOS (Banheira / SPA/ Solar)
DOLAR-TEC COM. DE PECAS E SERV. LTDA-ME
AV. EWERTON XAVIER, 2101 – LOJA 131 - I
BIZA SHOPPING, ITAIPU, NITEROI - CEP 24342-040
CONTATO: (21) 2609-6073/6992 – (21) 9971 – 3615
Email: dolartec.ass@gmail.com

RIO DE JANEIRO - CAPITAL

CONTATO: GERSON (Trocador de Calor - SOLAR)
SORRISO DAS PISCINAS E SAUNAS LTDA
RUA BARCELONA, 12, CACHAMBI, RIO DE JANEIRO
CEP: 20785 - 130
CONTATO: (21) 3181-3398 - (21) 7861-4006 - (021) 9703-4502
Email: sorrisopiscinas@yahoo.com.br

RIO GRANDE DO SUL

CONTATO: PERICLES (Banheira / SPA)
ESPARTA PRODUTOS COM. LTDA.
RUA BEZERRA DE MENEZES, 87 SALAS 308 / 309,
PASSO DA AREIA - PORTO ALEGRE - CEP 91350-130
CONTATO: (51) 9971- 6584 ou (51) 3337-9511
Email: esparta.ez@gmail.com.br

SANTA CATARINA

CONTATO: LUIZ (Banheira / SPA)
HIDRODORADA
RUA DESEMBARGADOR TAVARES SOBRINHO, 216 CASA 03,
BELA VISTA, JOIVELLE – SC - CEP: 89206-500
CONTATO: (47) 3026-6187 ou 9636-4350
Email: hidrodorada@hotmail.com

CONTATO: DAVI (Banheira)
RUA FLOR DO CAMPO, QUADRA 1922, SERRARIA,
SÃO JOSÉ – SC CEP:88115-780
CONTATO: (48)3257-6361 ou (48)8411-7086
Email: urbano.aluminio@hotmail.com

RELAÇÃO DE ASSISTÊNCIA TÉCNICA AUTORIZADA OURO FINO SÃO PAULO

BAURU

CONTATO: JAIRO (Banheiras/ SPA)
JAIR GARCIA NUNES ME
RUA GERSON FRANÇA 7-8, CENTRO, - CEP: 17015-2000
CONTATO: (14) 3214 – 3316 ou 9133 – 6673
Email: jairgnunes@ig.com.br

CAMPINAS

CONTATO: ANDRÉ (Banheiras/ SPA / SOLAR)
HIDROTECNICA HIDRAULICA E ASSISTÊNCIA TÉCNICA
RUA COATIARA, 36, PQ.UNIVERSITARIO,
CAMPINAS - CEP: 13056-492
CONTATO: (19) 3266-6717 – (19) 9791-4035 – (19) 92023901
Email: hidrotecnicainstalacoes@yahoo.com.br
atendimento@hidrotecnicaservicos.com.br

CONTATO: LUCIANA (Banheiras/ SPA/ SOLAR)
W.D. ZANCHET M.E.
RUA AMERICO FERREIRA DE CAMARGO FILHO –
COND. COLINA DO ERMITAGE – CAMPINAS -CEP: 13106 -134
CONTATO: (19) 3722 0454, (19) 8153 – 5135, (19) 8179 - 0362
Email: luciana@zanchetservicos.com.br

CONTATO: VANDERLEI (Banheira/ SPA)
V. CHARLES PRANDO DE CARVALHO
RUA ABAÇAI, 736, PQ UNIVERSITARIO VIRA COPOS,
CAMPINAS - CEP: 13056-481
CONTATO: (19) 7812-8380 ou 9161 – 2731 ou 3258-5339
Email: hidrotec.2009@hotmail.com

CONTATO: NAVARRO (Banheira/ SPA/ Solar)
HEC – HIDROELETRIC CAMPINAS
RUA: ROSA ABURAD KROURI, 914, SOUSAS, CAMPINAS
CEP:13105-618
CONTATO: (19) 3258-2192 - 8144-6008 – 8842-5993
Email: hidroeletrocampinas@globomail.com

GUARATINGUETÁ

CONTATO: SIMÃO (Banheiras / SPA)
SIMAO UZUM FILHO GUARATINGUETA - M.E.
RUA BENJAMIN CONSTANT, 222,
BAIRRO SAO BENEDITO, GUARATINGUETA - CEP 12502-160
CONTATO (12) 3133-2030 – (12) 9776-7123
Email: simaouzum@uol.com.br

GUARULHOS

CONTATO: ISAUQUE/ CÉLIA REGINA (Banheiras/ SPA)
HIDROCIA COMÉRCIO E REPRESENTAÇÕES E SERVIÇOS
RUA EDGAR, 162, CENTRO, GUARULHOS – SP
CEP: 07124-380
CONTATO: (11) 2457-3581 ou (11) 2458-1982(FAX)
Email: hidrocia@hotmail.com

GUARUJÁ

CONTATO: LUIZ FERNANDO (Banheiras/ SPA/ Solar)
ABC AQUECEDORES E MAT. HIDRAULICOS LTDA
AV. ADHEMAR DE BARROS, 522,
JARDIM SANTO ANTONI, GUARUJÁ – CEP: 11430-000
CONTATO: (13) 3387-2278
Email: abcaquecedores@abcaquecedores.com.br

JACAREÍ - SP

CONTATO: RENAN (Banheiras e SPA)
ELETRONICA RF DE JACAREI LTDA
RUA DR. LUCIO MALTA, 122, CENTRO, CEP: 12327-001
CONTATO: (12) 3951-8812
Email: eletrorf@uol.com.br

JUNDIAÍ

CONTATO: OCIMAR (Banheiras / SPA)
SINEVALDO DOS SANTOS HIDROMASSAGEM – ME
RUA TEODORO SAMPAIO, 60 JD. DO LAGO – JUNDIAÍ
CEP: 13203-690
CONTATO: (11) 9786-5513 ou (11) 4817-2385
Email: ocimarhidroart@gmail.com

JAÚ

CONTATO: MARCOS/ RAFAEL(Banheiras/ SPA)
HIDROPLUS JAU
RUA GOVERNADOR ARMANDO SALLES 18, CENTRO,
JAU - CEP 17201-360
CONTATO: (14) 3624-6512 – (14) 9733-2025
Email: hydroplusjau@hotmail.com

MARÍLIA

CONTATO: MARCOS (Banheiras/ SPA/ Solar)
CASTADELLI COMERCIAL LTDA ME
RUA CORONEL GALDINO DE ALMEIDA, 297,
CENTRO, MARILIA - CEP: 17500-100
CONTATO: (14) 3413-1133 - (14) 8135-0082
Email: castadelli@ig.com.br

MAUÁ

CONTATO: ALAN / EDILSON (Banheiras)
ARCOTEC REPARO DE BOMBAS HIDRAULICAS
RUA HUGO SCACHETTI, 151, JD. ZAIRA - CEP: 09321-340
CONTATO: (11) 4518-4342 ou (11) 9833-3386 ou
(11) 6275-6810 ou (11) 4546-4375
Email: arcotec@r7.com

OSASCO

CONTATO: ALBERTO (Banheiras / SPA/ Solar/ Motor)
ABM - SOLUÇÕES EM HIDROMASSAGENS E MANUTENÇÃO LTDA
RUA MINAS BOGASIAN, 315 – SALA 03
CENTRO - OSASCO. - CEP: 06013-010
CONTATO: (11) 3682-4948 - (11) 9563 - 9976
(11) 9958 – 4945 ou (11) 34531-9665
Email: abm@abmbanheiras.com.br
abm.icat.comercial@terra.com.br
alberto@abmbanheiras.com.br

CONTATO: SABRINA/ JOÃO (SOLAR)
TORRES & BONATO ELÉTRICA E HIDRÁULICA LTDA.
RUA JOÃO DE BARRO, 176, VILA AYROSA, OSASCO
CEP: 06013-010
CONTATO: (11) 3656-9063
Email: torresbonato@terra.com.br

PERUÍBE

CONTATO: CARLOS (Banheiras)
C&K MAX MANUTENÇÃO E INSTALAÇÃO DE OFURÔS
RUA ALBERTO PEREIRA FORTUNA, 102, PARQUE D' AVILLE ,
PERUÍBE - CEP: 11750-000
CONTATO: (13) 3454-1245 ou (13) 7894-5984
Email: max.hidro@hotmail.com

PRESIDENTE PRUDENTE

CONTATO: ANTONIO CARLOS (Banheiras)
RUA JOSÉ CLARO, 45, VILA JESUS, PRESIDENTE PRUDENTE – SP
CEP: 19020-010
CONTATO: (18)9108-0539 ou (18)9771-7676 ou FAX (18)3223-5721

RELAÇÃO DE ASSISTÊNCIA TÉCNICA AUTORIZADA OURO FINO SÃO PAULO

RIBEIRÃO PIRES

CONTATO: CICERO (Banheiras / SPA)
CICERO AUGUSTO MARTINS
R ARMANDO PORTELA, 192, JD RANCHO ALEGRE,
RIBEIRÃO PIRES - CEP 09441-510
CONTATO: (11) 9693-4996 ou 4823 – 9423 ou 8305-8242
Email: hidromax_ourofino@hotmail.com

RIBEIRÃO PRETO

CONTATO: RICARDO (Banheira / SPA / Solar)
RICARDO DE CARVALHO ASSIST.TECNICA-ME –
ENDEREÇO: AV. MONTEIRO LOBATO,242, VL.VIRGINIA,
RIBEIRÃO PRETO - CEP: 14030-520
CONTATO: (16) 3919-5855 – (16) 9992-6922
Email: ricardodecarvalhorp@hotmail.com

SANTOS

CONTATO: ISABEL (Banheiras)
AQUECILODI ASSIST.TEC.AQUECEDORES
RUA DR. MANOEL TOURINHO, 292, MACUCO,
SANTOS CEP: 11015-030 CEP: 11015-030
CONTATO: (13) 3227-2629 – (13) 7850-3180
ou (13) 3011-3811 ou (13) 3019-1186
Email: tec.aguecilodi@hotmail.com
assistenciatecnica@aquecilodi.com.br

SANTO ANDRÉ

CONTATO: PATRICIA (Solar)
NARTOI COM DE PÇS E PREST DE SERV LTDA
RUA ALABASTRO, 31, JD DO ESTADIO, SANTO ANDRÉ
CEP 09175-050
CONTATO: (11) 4971-7155 - (11) 4451-4660 – (11) 4974-5711
Email: nartoi@hotmail.com
assistencianartoi@hotmail.com

CONTATO: JOSÉ ROBERTO (Motobombas Silence Plus)
AEROTECNIC KDJ VULCANO MOTORES E MANUT.LTDA
RUA FERREIRA, 21, JD.CRISTIANE, SANTO ANDRÉ
CEP 09185 -170
CONTATO: (11) 4426-2433 - (11) 7728-3311
Email: aerotecnicvulcano@ig.com.br

SÃO PAULO - CAPITAL

CONTATO: ALVARO (Banheiras / SPA)
ACQUAPRESS COMERCIAL LTDA
ENDEREÇO: RUA LUIS PAULINO DE FRANÇA 81,
JD AVELINO, SÃO PAULO - CEP: 03227-050
CONTATO: (11) 2084 - 8350
Email: banheira1945@yahoo.com.br ou
ofurô1945@uol.com.br

CONTATO: JOSÉ / CASSIA (Banheiras)
HIDRO FINO INSTALACOES HIDRAULICAS LTDA
RUA DOS PINHEIROS, 551, PINHEIROS,
SAO PAULO - CEP: 05422- 011
CONTATO: (11) 4112-6666 - (11) 8427-0203 –
(11) 3061 - 2780 – Loja
Email: assistencia@ibizaacabamentos.com.br

CONTATO: EMERSON (Banheiras / SPA)
(MULTI – OURO) - EMERSON KLEI DA SILVA ME
RUA OLDEGARD OLSEN SAPUCAIA, 274,
JARDIM LUSO, SAO PAULO - CEP 04421-000
CONTATO: (11) 5621-5497 - (11) 9141-4885 – (11) 7746- 2248
Email: mult-ouro@ig.com.br

CONTATO: SERGIO/ MARINA (Solar)
MARINA SOLAR
RUA FELIPE CARDOSO,562, JARDIM DA SAÚDE,
SÃO PAULO - CEP: 04149-080
CONTATO: (11)5058-5571 ou (11) 9262-1275
Email: marinasolar@ig.com.br

CONTATO: EDMILSON (Banheira / Solar)
HIDRO SYSTEM H. E HIDRAULICA LTDA - ME
RUA REGISTRO VELHO, 320, JD. BARTIRA,
SAO PAULO - CEP 08151- 520
CONTATO: (11) 2839-0410 – (11) 7864-0030 ou (11) 7763-8974
Email: hidro_system@hotmail.com

CONTATO: MARCELINO (Motobombas /ofurôs)
MARCANI ELETRO TECNICA LTDA
RUA DR.AUGUSTO DE MIRANDA, 30 / 34.
BAIRRO AGUA BRANCA, SAO PAULO - CEP: 05026-000
CONTATO: (11) 3871- 4028 - (11) 3862-2320
Email: marcani.bombas@ig.com.br

CONTATO: THAÍS/ VINICIUS (Banheira / Solar)
ARGAS COM. E PREST. DE SERV. DE AQUECEDORES LTDA.
RUA INÁCIO MANUEL TOURINHO, PARQUE REGINA,
SÃO PAULO - CEP: 05773-070
CONTATO: (11) 8689-8059 ou (11) 7885 – 2332
Email: thais@argasaquecedores.com.br
argas@ig.com.br

SÃO BERNARDO DO CAMPO

CONTATO: SANDRA (Banheira/ SPA)
FIBRAMAR SBC BANH. E PISCINAS LTDA ME -
RUA FRANCISCO VISENTAINER, 549 - BL.3 - APTO.314, JD. PALMEIRAS
SAO BERNARDO DO CAMPO - CEP: 09861-630
CONTATO: (11) 4109-8253 - (11) 9657-7507
Email: spitta@ig.com.br

CONTATO: KIMURA (Solar – Trocador de Calor -ofurôs)
KKENZO COM. DE AQUEC. E SERVICOS LTDA ME
RUA LAGO DA MANGUEIRA, 42, JD. LAGO, SAO BERNARDO DO
CAMPO - CEP 09840-620
CONTATO: (11) 7886-0727
Email: k.mitsu@uol.com.br
hyfy@ig.com.br
kenzo@kenzok.com.br

SÃO JOSÉ DOS CAMPOS

CONTATO: JOSE DA SILVA (Banheira)
J.J. DA SILVA ASSISTENCIA TECNICA-ME
RUA DOZE, 214, BAIRRO DOM PEDRO II, - SÃO JOSE DOS CAMPOS -
CEP 12232-867
CONTATO: (12) 9109-0050 – (12) 3966 – 7461 ou (12) 8806-0214
Email: jjassistenciaautorizada@bol.com.br

SÃO JOSÉ DO RIO PRETO

CONTATO: ÉRVIO (Banheiras)
TUCSON ELÉTRICA FERRAM. ELET. LTDA.
RUA ROSA SCOTTI SANTEJO, 385, JD. ALVORADA, IRAPUÃ – SP
CONTATO: (17) 9622-0211 ou (17) 4751-1375 ou (11) 9802-8230
Email: tucsoneletrical@gmail.com

CONTATO: SERGIO/ MARINA (Solar)
MARINA SOLAR
RUA FELIPE CARDOSO,562, JARDIM DA SAÚDE, SÃO PAULO - CEP:
04149-080
CONTATO: (11)5058-5571 ou (11) 9262-1275
Email: marinasolar@ig.com.br

SUZANO

CONTATO: JOAO CARVALHO (Banheiras / SPA)
JOAO DE SOUZA CARVALHO
RUA MANAUS, 56, JARDIM AMAZONAS –
BAIRRO PALMEIRAS, SUZANO, CEP 08625-395
CONTATO: (11) 4751-1225 - (11) 7158-1656
Email: joaocarvalho_emehidros@yahoo.com.br

CONTATO: ELIVRANDO (Banheiras /SPA)
CLILMAX - ELIVRANDO FRANCISCO DE AMORIM
RUA SETE, 206, JD. DO LAGO, SUZANO - CEP 08635-518
CONTATO: (11) 4743-9358 – (11) 8639-4319 – (11) 7672-0874
Email: clilmax@gmail.com